

Số: *445* /QĐ-UBND

*Đắk Nông, ngày 20 tháng 3 năm 2017*

**QUYẾT ĐỊNH**

**Về việc giao đất, đồng thời cấp Giấy chứng nhận quyền  
sử dụng đất, quyền sở hữu nhà ở và tài sản khác gắn liền với đất  
cho Trường Mầm non Hướng Dương**

**ỦY BAN NHÂN DÂN TỈNH ĐẮK NÔNG**

Căn cứ Luật Tổ chức chính quyền địa phương ngày 19 tháng 6 năm 2015;

Căn cứ Luật Đất đai ngày 29 tháng 11 năm 2013;

Căn cứ Nghị định số 43/2014/NĐ-CP ngày 15 tháng 5 năm 2014 của Chính phủ quy định chi tiết thi hành một số điều của Luật Đất đai;

Căn cứ Thông tư số 30/2014/TT-BTNMT ngày 02 tháng 6 năm 2014 của Bộ Tài nguyên và Môi trường quy định về hồ sơ giao đất, cho thuê đất, chuyển mục đích sử dụng đất, thu hồi đất;

Xét đề nghị của Giám đốc Sở Tài nguyên và Môi trường tỉnh Đắk Nông tại Tờ trình số 90/TTr-TN&MT ngày 13 tháng 3 năm 2017,

**QUYẾT ĐỊNH:**

**Điều 1.**

1. Giao 6.556,8m<sup>2</sup> đất, đồng thời cấp Giấy chứng nhận quyền sử dụng đất, quyền sở hữu nhà ở và tài sản khác gắn liền với đất số CE 112305 cho Trường Mầm non Hướng Dương để sử dụng vào mục đích đất xây dựng cơ sở giáo dục - đào tạo.

\* Vị trí thửa đất: Thửa đất số 20, tờ bản đồ số 05 (TĐ04-2015), thôn Đắc Ri, xã Tân Thành, huyện Krông Nô, tỉnh Đắk Nông.

*(Có trích lục thửa đất kèm theo)*

\* Nguồn gốc đất: Trường Mầm non Hướng Dương đang sử dụng ổn định, không tranh chấp.

\* Thời hạn sử dụng đất: Lâu dài.

\* Hình thức giao đất: Nhà nước giao đất không thu tiền sử dụng đất.

2. Cho phép Trường Mầm non Hướng Dương chuyển mục đích sử dụng đất đối với thửa đất nêu trên từ đất nông nghiệp sang đất phi nông nghiệp để sử dụng vào mục đích đất xây dựng cơ sở giáo dục - đào tạo.

**Điều 2.**

1. Giao Sở Tài nguyên và Môi trường:

- Trao Giấy chứng nhận quyền sử dụng đất, quyền sở hữu nhà ở và tài sản khác gắn liền với đất cho Trường Mầm non Hướng Dương.

- Xác định mốc giới và giao đất trên thực địa cho Trường Mầm non Hướng Dương.

- Chinh lý hồ sơ địa chính theo quy định.

2. Trường Mầm non Hướng Dương có trách nhiệm sử dụng đúng diện tích, đúng ranh giới và mục đích khu đất được thuê; chấp hành nghiêm chỉnh pháp luật đất đai.

**Điều 3.** Quyết định này có hiệu lực thi hành kể từ ngày ký.

Chánh Văn phòng UBND tỉnh; Giám đốc các Sở: Tài nguyên và Môi trường, Xây dựng, Giáo dục và Đào tạo; Chủ tịch UBND huyện Krông Nô; Hiệu trưởng Trường Mầm non Hướng Dương và Thủ trưởng các đơn vị có liên quan chịu trách nhiệm thi hành Quyết định này. /.

**Nơi nhận:**

- Như Điều 3;
- CT, các PCT UBND tỉnh;
- Các PCVP UBND tỉnh;
- Lưu: VT, CTTĐT, NN (Th).

**TM. ỦY BAN NHÂN DÂN  
KT. CHỦ TỊCH  
PHÓ CHỦ TỊCH**



**Trương Thanh Tùng**

# TRÍCH LỤC BẢN ĐỒ ĐỊA CHÍNH

(Kèm theo Quyết định số 445/QĐ-UBND ngày 20 tháng 3 năm 2017 của UBND tỉnh)

1. Số thứ tự thửa đất: 20

Tờ bản đồ địa chính số: 05 (TĐ04-2015)

Thôn Đắc Ri, xã Tân Thành, huyện Krông Nô, tỉnh Đắk Nông

2. Diện tích: 6556.8 m<sup>2</sup>

3. Mục đích sử dụng đất: Đất giáo dục (DGD)

4. Tên người sử dụng đất: Trường mầm non Hướng Dương

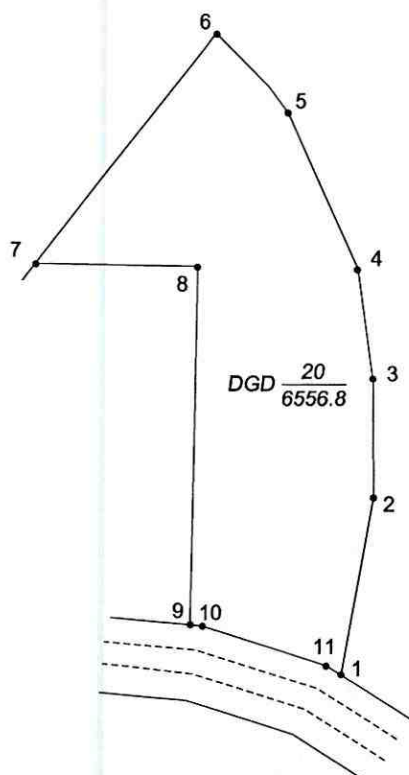
Địa chỉ thường trú: Thôn Đắc Na, xã Tân Thành, huyện Krông Nô, tỉnh Đắk Nông

5. Các thay đổi của thửa đất so với giấy tờ pháp lý:

6. Bản vẽ thửa đất:

6.1. Sơ đồ thửa đất:

6.2. Chiều dài cạnh thửa:



Số hiệu đỉnh thửa	Chiều dài (m)
1	45.3
2	29.7
3	27.7
4	42.7
5	26.7
6	72.9
7	40.5
8	89.9
9	3.0
10	32.3
11	4.4
1	

TM. UBND TỈNH ĐẮK NÔNG

KT/ CHỦ TỊCH  
PHÓ CHỦ TỊCH

Trương Thanh Tùng