

Số: **16** / QĐ-UBND

Đắk Nông, ngày **05** tháng 01 năm 2018

QUYẾT ĐỊNH

**Về việc thu hồi đất của Trạm y tế xã Nam Dong giao cho
UBND huyện Cư Jút quản lý, bố trí sử dụng**

ỦY BAN NHÂN DÂN TỈNH ĐẮK NÔNG

Căn cứ Luật Tổ chức chính quyền địa phương ngày 19 tháng 6 năm 2015;
Căn cứ Luật Đất đai ngày 29 tháng 11 năm 2013;

Căn cứ Nghị định số 43/2014/NĐ-CP ngày 15 tháng 5 năm 2014 của Chính phủ quy định chi tiết thi hành một số điều của Luật Đất đai; Nghị định số 01/2017/NĐ-CP ngày 06 tháng 01 năm 2017 của Chính phủ sửa đổi, bổ sung một số Nghị định quy định chi tiết thi hành Luật Đất đai;

Căn cứ Thông tư số 23/2014/TT-BTNMT ngày 19 tháng 5 năm 2014 của Bộ Tài nguyên và Môi trường quy định về giấy chứng nhận quyền sử dụng đất, quyền sở hữu nhà ở và tài sản khác gắn liền với đất; Thông tư số 24/2014/TT-BTNMT ngày 19 tháng 5 năm 2014 của Bộ Tài nguyên và Môi trường quy định về hồ sơ địa chính; Thông tư số 30/2014/TT-BTNMT ngày 02 tháng 6 năm 2014 của Bộ Tài nguyên và Môi trường quy định về hồ sơ giao đất, cho thuê đất, chuyển mục đích sử dụng đất, thu hồi đất;

Xét đề nghị của Giám đốc Sở Tài nguyên và Môi trường tại Tờ trình số 02/TTr-STNMT ngày 02 tháng 01 năm 2018,

QUYẾT ĐỊNH

Điều 1. Thu hồi 1.500 m² đất của Trạm y tế xã Nam Dong giao cho UBND huyện Cư Jút quản lý, bố trí sử dụng theo quy hoạch, kế hoạch sử dụng đất; đồng thời thu hồi Giấy chứng nhận quyền sử dụng đất, quyền sở hữu nhà ở và tài sản khác gắn liền với đất số BU 307937 đã cấp cho Trạm y tế xã Nam Dong ngày 08/05/2015.

- Vị trí khu đất: Thửa đất số 310, Tờ bản đồ số 08 tại thôn 6, xã Nam Dong, huyện Cư Jút, tỉnh Đắk Nông.

(Có trích lục địa chính thửa đất kèm theo)

- Hiện trạng khu đất: Đất trồng cây điều và cây cà phê.

- Lý do thu hồi: Trạm y tế xã Nam Dong đã được UBND tỉnh đồng ý cho phép điều chỉnh về vị trí mới và đang triển khai thi công.



Điều 2.

1. Giao Sở Tài nguyên và Môi trường xác định mốc giới, thu hồi, bàn giao đất tại thực địa; thu hồi Giấy chứng nhận quyền sử dụng đất của Trạm y tế xã Nam Dong và chỉnh lý hồ sơ địa chính theo quy định.

2. Giao UBND huyện Cư Jút quản lý, lập phương án bố trí sử dụng diện tích đất nêu trên theo quy hoạch, kế hoạch sử dụng đất.

Điều 3. Quyết định này có hiệu lực thi hành kể từ ngày ký.

Chánh Văn phòng UBND tỉnh; Giám đốc các Sở: Tài nguyên và Môi trường, Y tế; Chủ tịch UBND huyện Cư Jút; Chủ tịch UBND xã Nam Dong; Trạm trưởng Trạm y tế xã Nam Dong và Thủ trưởng các đơn vị có liên quan chịu trách nhiệm thi hành Quyết định này./.

Nơi nhận:

- Như Điều 3;
- CT, các PCT UBND tỉnh;
- Các PCVP UBND tỉnh;
- Lưu: VT, CTTĐT, NN (Tha).

**TM. ỦY BAN NHÂN DÂN
KT. CHỦ TỊCH
PHÓ CHỦ TỊCH**



Trương Thanh Tùng



TRÍCH LỤC BẢN ĐỒ ĐỊA CHÍNH(Kèm theo Quyết định số: 16./QĐ- UBND ngày 05 tháng 01 năm 2018 của UBND tỉnh)

1. Số hiệu thửa đất: 310

Tờ bản đồ địa chính: 08

Xã (Phường, Thị trấn): Nam Dong

Huyện (Thị xã, Quận, TP): Cư Jút

Tỉnh (TP): Đắk Nông

2. Diện tích: 1.500

m²

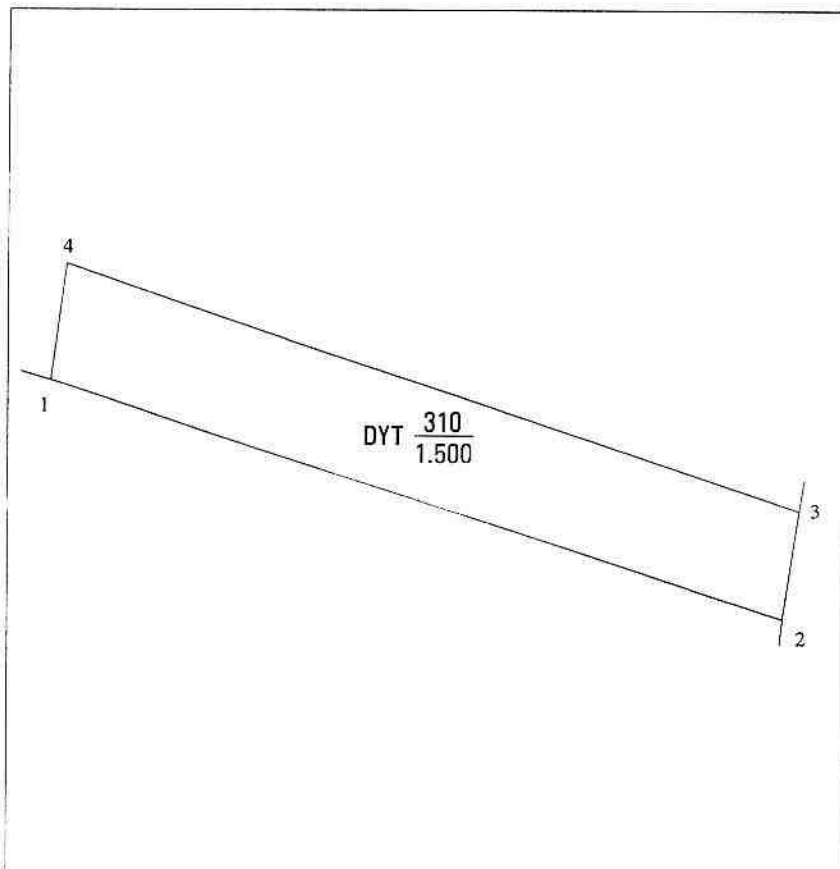
3. Mục đích sử dụng đất: DYT

4. Tên người sử dụng đất: Trạm y tế xã Nam Dong

Địa chỉ: Thôn 6, xã Nam Dong, huyện Cư Jút, tỉnh Đắk Nông

5. Các thay đổi của thửa đất so với giấy tờ pháp lý về quyền sử dụng đất

6.1. Sơ đồ thửa đất:



6.2. Chiều dài cạnh thửa:

Cạnh	Chiều dài (m)
1-2	100
2-3	15
3-4	100
4-1	15

TM. UBND TỈNH ĐẮK NÔNG**KT/ CHỦ TỊCH
PHÓ CHỦ TỊCH****Trương Thanh Tùng**